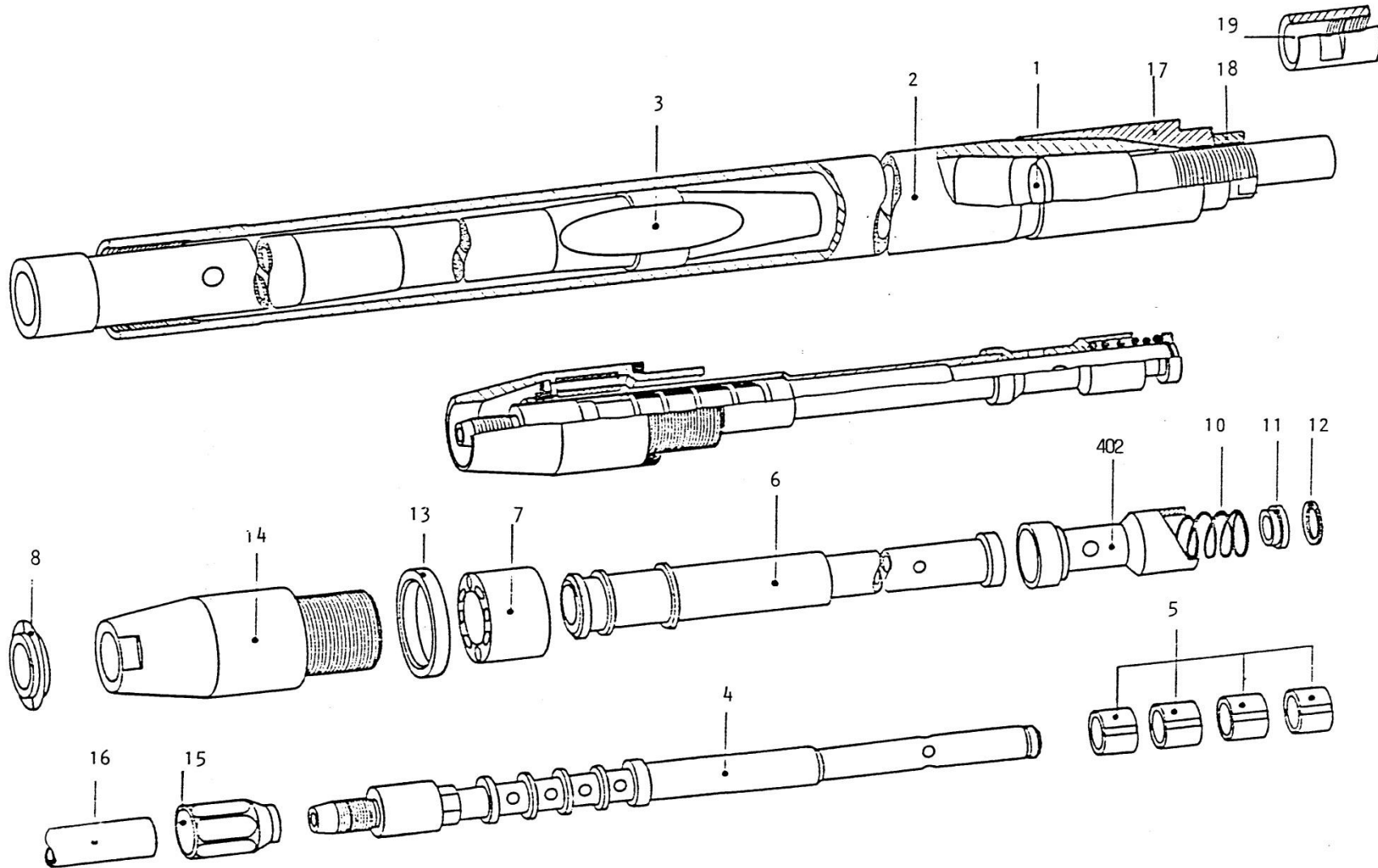


- | | | |
|--------------------------------|---------------------|-------------------------------------|
| 1. Gewindemeissel | 7. Dämpfer | 15. Schlauchverschraubung |
| 2. Gehäuse | 8. Ventil | 16. Anschluss-Schlauch mit Kupplung |
| 3. Schlagkolben | 10. Druckfeder | 17. Stufenspitze |
| 4. Steuerschieber | 11. Druckfederkappe | 18. Haltemutter |
| 402. Steuerschieberhülse | 12. Sprengring | 19. Schutzhülse |
| 5. Gummibuchsen Satz (4 Stck.) | 13. Distanzring | |
| 6. Dämpferhülse | 14. Endmutter | |



Bodendurchschlag-Gerät IP 70 Z