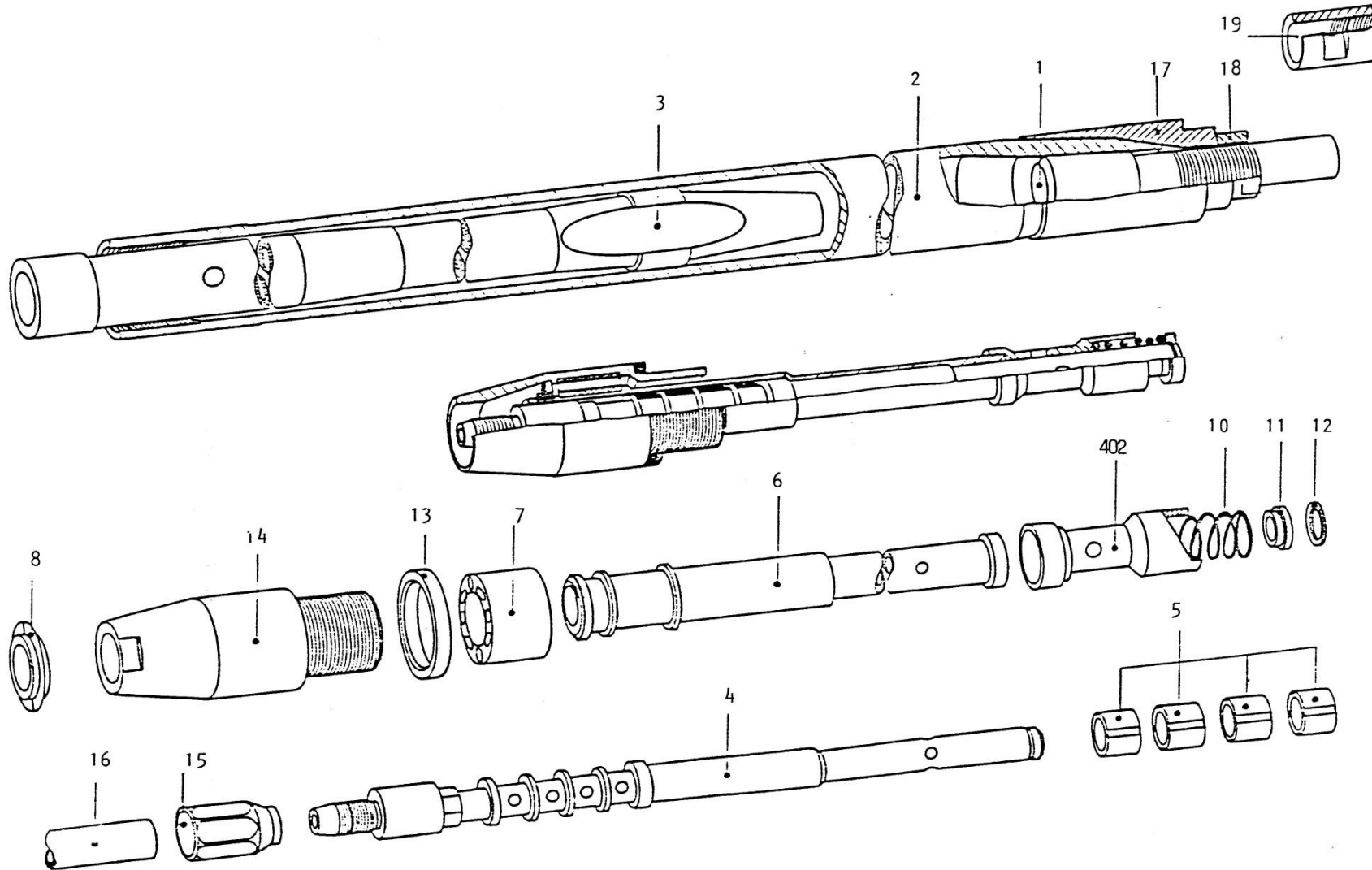


- 1. Gewindemeissel
- 2. Gehäuse
- 3. Schlagkolben
- 4. Steuerschieber
- 402. Steuerschieberhülse
- 5. Gummibuchsen Satz (4 Stck.)
- 6. Dämpferhülse

- 7. Dämpfer
- 8. Ventil
- 10. Druckfeder
- 11. Druckfederkappe
- 12. Sprengring
- 13. Distanzring
- 14. Endmutter

- 15. Schlauchverschraubung
- 16. Anschluss-Schlauch mit Kupplung
- 17. Stufenspitze
- 18. Haltemutter
- 19. Schutzhülse



**Bodendurchschlag-Gerät IP 80 Z**