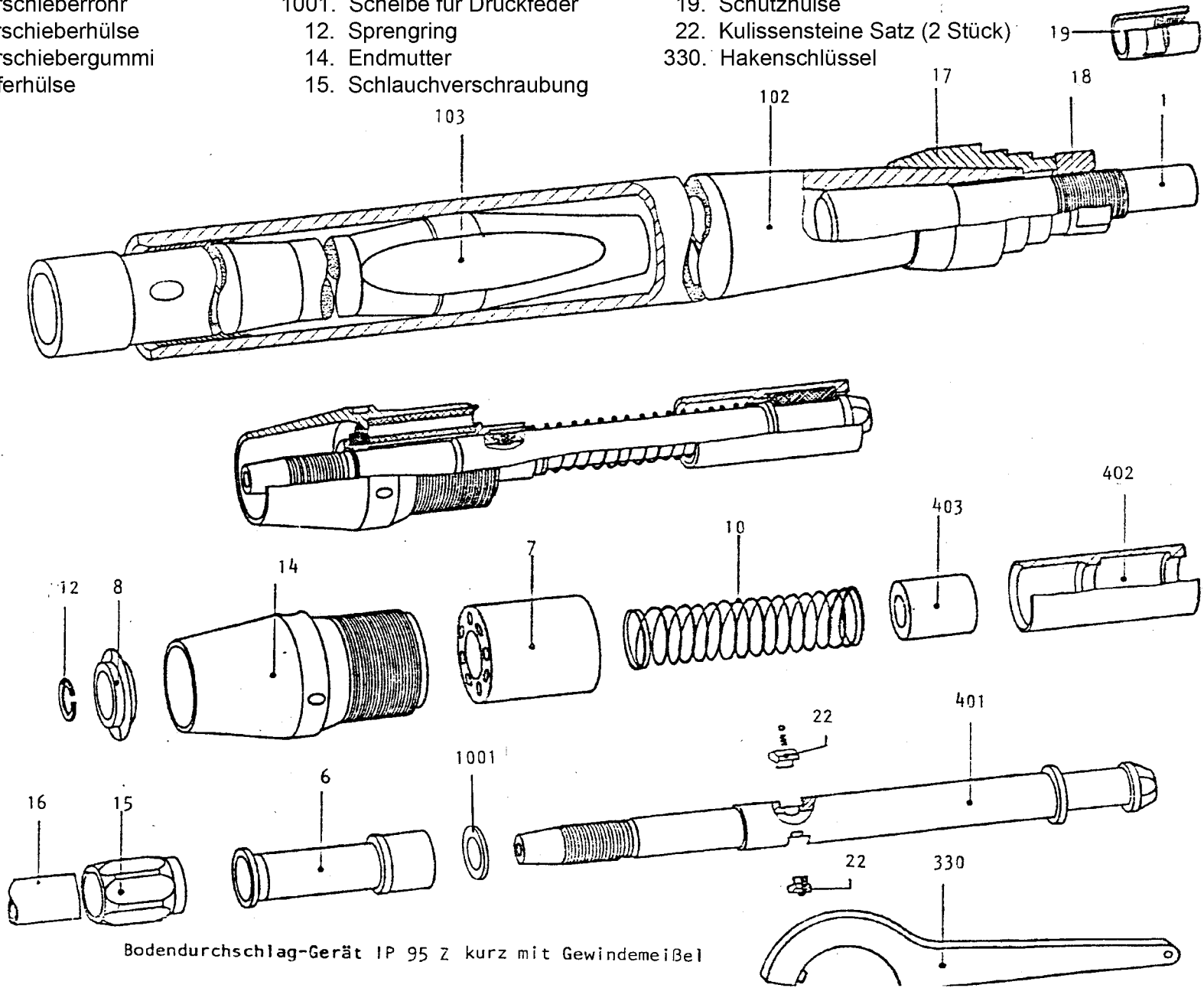


Bodendurchschlaggerät IP 95 Z kurz mit Gewindemeißel

- | | | |
|--------------------------|------------------------------|-------------------------------------|
| 1. Gewindemeißel | 7. Dämpfer | 16. Anschluss-Schlauch mit Kupplung |
| 102. Gehäuse | 8. Ventil | 17. Stufenspitze |
| 103. Schlagkolben | 10. Druckfeder | 18. Haltemutter |
| 401. Steuerschieberrohr | 1001. Scheibe für Druckfeder | 19. Schutzhülse |
| 402. Steuerschieberhülse | 12. Sprengring | 22. Kulissensteine Satz (2 Stück) |
| 403. Steuerschiebergummi | 14. Endmutter | 330. Hakenschlüssel |
| 6. Dämpferhülse | 15. Schlauchverschraubung | |



Bodendurchschlag-Gerät IP 95 Z kurz mit Gewindemeißel